

## Dondurulmuş Dondurulmuş Krema Dispenseri, 1x2 L Hazneli

SIRA # \_\_\_\_\_

MODEL # \_\_\_\_\_

ADI # \_\_\_\_\_

SIS # \_\_\_\_\_

AIA # \_\_\_\_\_



560020 (NINA1)

Dondurulmuş Krema  
Dispenseri, 1x2 litre hazne

560021 (NINA1ITNK)

Dondurulmuş Krema  
Dispenseri, 1x2 litre  
izolasyonlu hazne

### Ana Özellikler

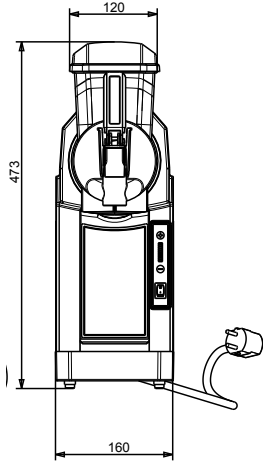
- Soğuk kremlar ve sorbeler için mini dispenser.
- 1 tank 2lt hazır ürün.
- Az yer kaplayan ve küçük satış hacmine sahip operatörler için ideal olan bu ürün, donmuş ürün talebinin düşük olduğu sezon dışı kullanım için de idealdir.
- Tankın küçük boyutu, daha yüksek bir tazelik için, içindeki ürünün daha sık yenilenmesini sağlar.
- - 3°C ile -6°C arasında ayarlanabilir sıcaklık.

### Konstruksiyon

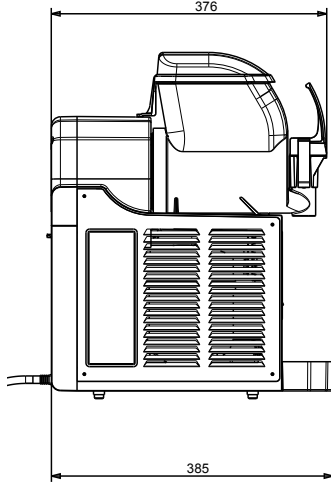
- ABS & Polikarbonattan oluşan özel yangına dayanıklı plastik çerçeve, çelik yan paneller.
- Hava soğutma sistemi ile çalışır.

Onay: \_\_\_\_\_

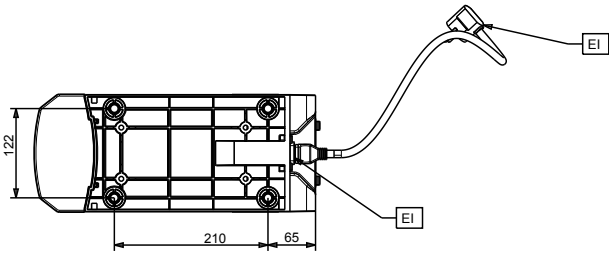
Ön



Yan



Üst

**Elektrik:****Voltaj:**

560020 (NINA1)

220-240 V/1 ph/50 Hz

560021 (NINA1ITNK)

220-240 V/1 ph/50 Hz

**Elektrik gücü max:**

0.23 kW

**Temel bilgiler:****Dış boyutlar, Genişlik:** 160 mm**Dış boyutlar, Derinlik:** 385 mm**Dış boyutlar, Yükseklik:** 473 mm**Net ağırlık:** 15 kg**[NOT TRANSLATED]****Soğutucu gaz tipi:** R134a**Soğutucu gaz ağırlığı:** 68 g